

システムバスルーム商品仕様書

お問い合わせ番号：
500750169



ユニットバス オススメプラン2

商品合計	¥903,000 -
取付・設置費	¥116,000 -
現場配送費	¥10,000 -
商品総合計	¥1,029,000 -
(税込)	¥1,131,900)
消費税率	10%
納品予定月に準じます。 価格は税抜価格と税込価格に分けて 表示しています。	
納品予定月	
見積有効期限	30日間

作成日付	2021年01月28日
プラン名	浴室/ユア시스
図面番号	502018929

営業所	仙台営業所
営業担当	小長谷 隆史

ショールーム	
ショールーム担当	

商品シリーズ	システムバスルーム yuasis ユア시스		スタンダードプラン
サイズ	1616型	地域	K:寒冷地

浴槽側フロア	F:フレーム構造	給水給湯配管	T:床立上げ配管(外部管なし)
設置脚	4:465	ヘアキャッチャー	H:樹脂製ヘアキャッチャー

ドア位置	1:R	ドア種類	D:折戸(W740)
ドア2方向設置	N:選択無し	欄間ドア対応	1:無
ドアカラー	W:ホワイト	浴槽形状	I:FRPストレート浴槽

ご提案仕様

ハンドグリップ	: N:なし
排水栓	: P:ポップアップ栓
追焚きアダプター	: N:床立ち外部管なし
追焚きアダプター穴加工	: A:あり
ジェットエアバス	: Z:なし
風呂フタ	: D:断熱組みフタ(風呂フタフック1つホワイト付き)
握りバー	: 1:I型40cm1本 ホワイト
ミラー形状/くもり止め	: S:スリムロングミラー(ヒーターなし/防汚フィルム無し)
スライドバー	: Z:なし
手元収納棚	: Z:なし
スタイルシェルフ浴槽側上	: Z:なし
スタイルシェルフ浴槽側下	: Z:なし
スタイルシェルフ洗い場側上	: Z:なし
スタイルシェルフ洗い場側下	: A:あり
サイド収納棚	: Z:なし
天井/照明	: P:フラット天井(ホワイト)/壁付け照明(1灯)

換気扇	: A:換気扇(ホワイト)
天井換気扇穴	: A:あり
カウンター/テーブル	: T:とってもクリンカウンター(ロング)
洗い場側水栓	: C:手元止水なし壁出しメッキ水栓
浴槽側水栓	: Z:なし
フロア/浴槽エプロン保温材	: A:フロア/浴槽エプロン保温材あり
壁カラー	: AGW:アクセントグレイウッドホワイト(周辺パネルドットホワイト)
フロアカラー	: G:ナチュラルグレー
浴槽カラー	: SW:シルキーホワイト
浴槽エプロンカラー	: N:ナチュラルグレー
カウンター/テーブルカラー	: W:ホワイト
壁構造	: N:壁高さH2140
窓サッシ	: 6:フリーサイズ枠W1250 D200,250 H1050/W1631 D350 H1540
窓サッシカラー	: 2:フリーサイズ枠D200
窓接続枠カラー	: W:ホワイト
面格子	: Z:なし

セット機番 YU2S16 KFT4H 1DN1W INPNAZD 1SZZZZZAZ PAA TCZA AGWGSWNW N62WZ

共通オプション:

* 建築現場の状況に応じて、取付・設置費及び配送費が加算される場合があります。
* 建築工事、電気工事、設備工事は含まれておりません。
* 製品仕様及び金額を予告なく変更する場合がありますので、予めご了承下さい。
* 御検討用プランにつき品名等に関しては、十分な御確認をお願い申し上げます。

商品明細（内訳）書

お問い合わせ番号：500750169

図面番号：502018929（2021年01月28日）

ユニットバス オススメプラン2

番号	機能名	機種名	品名	数量	単価	標準金額	備考
1	給水給湯配管	床立ち上げ	D16-7T1KR	1	¥26,000	¥26,000	
2	ドア	折戸（W740）	D-13D1WN	1	¥47,000	¥47,000	ホワイト
3	コーナーポストセット		D-13Q1WN	1	¥14,000	¥14,000	
4	浴槽	追焚き穴あり	E16-31NPHANNSWR	1	¥127,000	¥127,000	シルキーホワイト
5	追焚きアダプター	床立上げ用	D-27FYS17NN	1	¥18,000	¥18,000	
6	風呂フタ	断熱組みフタ	D16-41DR	1	¥7,000	¥7,000	
7	風呂フタフック		C16-4FNN	1	¥2,000	¥2,000	
8	握りバー	ホワイト	C-20N40I	1	¥14,000	¥14,000	L=40cm
9	ミラーフレームセット		D16-9TNNNN	1	¥25,000	¥25,000	
10	スタイルシェルフ		D-10LW	1	¥17,000	¥17,000	ホワイト
11	組立部品	フラット天井用	E16-8FNAS	1	¥18,500	¥18,500	
12	天井	フラット天井	C16-12F2NN	1	¥60,000	¥60,000	
13	壁付け照明		D-22KS	1	¥16,000	¥16,000	LED（電球色）
14	換気扇	天井換気扇	E-23A3	1	¥8,000	¥8,000	
15	洗い場側水栓	壁出しメッキ水栓手元止水なし	D-14H6DAMMKNK	1	¥55,000	¥55,000	
16	フロア	洗い場側フロア	E161AANG	1	¥90,000	¥90,000	保温材有り
17	フレーム構造用		C16-2HHSN	1	¥39,000	¥39,000	沓ずり365mmー465mm
18	ロングカウンター		D16-6TWN	1	¥34,000	¥34,000	ホワイト
19	浴槽エプロン	保温材有り	D16-5SAN	1	¥54,000	¥54,000	
20	壁パネル		D-11BAAHTAGW1R	1	¥55,000	¥55,000	グレインウッドホワイト
21	壁パネル		D-11BNNNNNDH1N	1	¥29,000	¥29,000	ドットホワイト
22	壁パネル		D-11BNNNNNDH1N	1	¥29,000	¥29,000	ドットホワイト
23	壁パネル		D-11JNNNNNGW1N	1	¥28,000	¥28,000	グレインウッドホワイト
24	壁パネル		D-11JNNNNNDH1N	1	¥21,000	¥21,000	ドットホワイト
25	壁パネル		D-11JNNNNNDH1N	1	¥21,000	¥21,000	ドットホワイト

商品明細（内訳）書

お問い合わせ番号：500750169

図面番号： 502018929 （ 2021年01月28日 ）

ユニットバス オススメプラン2

番号	機能名	機種名	品名	数量	単価	標準金額	備考
26	壁パネル		D-11JNNNNNDH1N	1	¥21,000	¥21,000	ドットホワイト
27	目地材セット		D-11BA1W	1	¥2,500	¥2,500	
28	窓接続枠	フリー窓用D=200mm	D-18F16W	1	¥25,000	¥25,000	

番号	機能名	機種名	品名	数量	単価	標準金額	備考
29			ゲンバ ハイソビ	1	¥10,000	¥10,000	
30					小計	¥10,000	

製品仕様及び金額を予告なく変更する場合がありますので、予めご了承下さい。
御検討用プランにつき品名等に関しては、十分な御確認をお願い申し上げます。

商品合計	¥903,000
取付・設置費	¥116,000
現場配送費	¥10,000
商品総合計	¥1,029,000
（税込）	（ ¥1,131,900 ）

ユニットバス オススメプラン2ご提案書

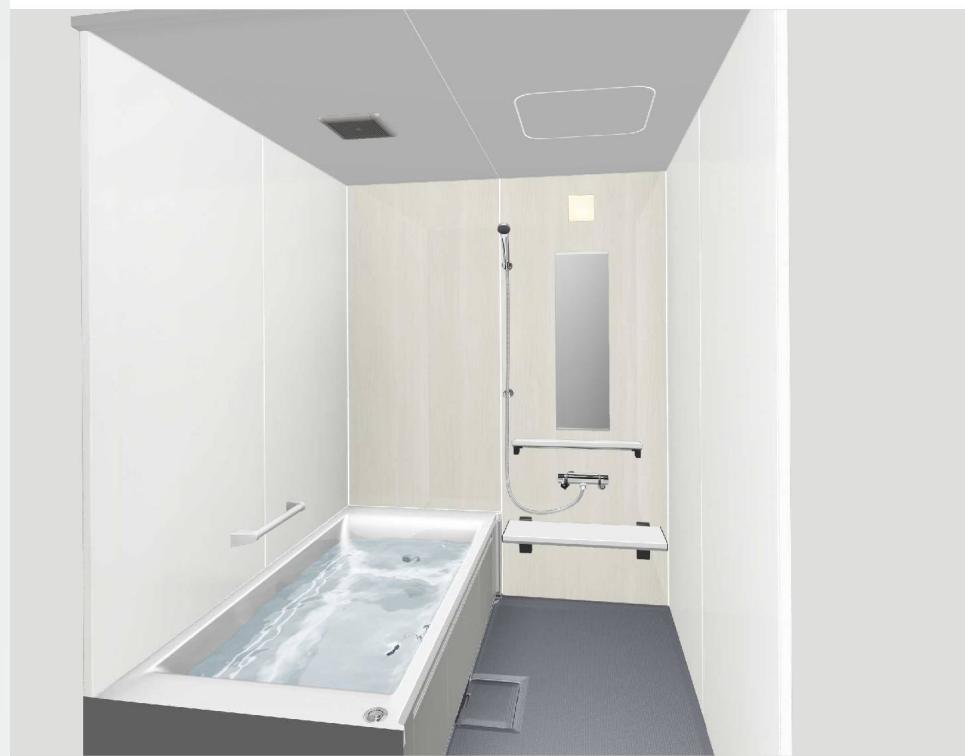
浴室サイズ
1616型

お問い合わせ番号
500750169

図面番号
502018929



画像はイメージです。表示されている色は実物とは異なります。



FRPストレート浴槽 ポップアップ栓 ハンドグリップなし	断熱組みフタ(風呂フタフック1つホワイト付き)
折戸(W740) ホワイト	樹脂製ヘアキャッチャー
フラット天井(ホワイト)/壁付け照明(1灯)	換気扇(ホワイト)
スリムロングミラー (ヒーターなし/防汚フィルム無し)	手元止水なし壁出しメッキ水栓シルバーホース
とってもクリンカウンター(ロング)	スタイルシェルフ

システムバスルーム
yuasis
ユアシス

たのしさと、あたたかさに満ちた空間。

スタイルシェルフで
もつと
たのしむ
お風呂の過ごし方を変える。

しっかり基本性能
つづく
あたたか
空気をつつむ、お湯をつつむ。

ホッと
あんしん
清りにくく、足元からささえる。

さっと
お手入れ
いつもの清潔が続く。

■スタイルシェルフ
汚れにくい水切りスタイルにも対応 取り外せるから清掃ラクラク

※記載のアイテムはおすすすめのアイテムです。お選びのプランと異なる場合があります。

浴槽カラ (FRP浴槽カラー)		カウンター・シェルフカラー		壁カラー				アクセントカラー
<input checked="" type="checkbox"/> SW:シルキー ホワイト	<input type="checkbox"/> SG:シルキー グレー	<input type="checkbox"/> SA:シルキー アクア	<input checked="" type="checkbox"/> W:ホワイト	<input type="checkbox"/> AVR:アクセント ウッドタイル	<input type="checkbox"/> AGD:アクセント グレイ ウッドダーク	<input type="checkbox"/> AGM:アクセント グレイ ウッドミディアム	<input type="checkbox"/> AGN:アクセント グレイ ウッドナチュラル	 周辺パネル (ドット継ぎ目マツ)
<input type="checkbox"/> SP:シルキー ピンク	<input type="checkbox"/> SV:シルキー ベージュ		<input type="checkbox"/> K:ブラック	<input checked="" type="checkbox"/> AGW:アクセント グレイ ウッドホワイト	<input type="checkbox"/> ACB:アクセント カフェタイル ブルー	<input type="checkbox"/> ACA:アクセント カフェタイル アクア	<input type="checkbox"/> ACP:アクセント カフェタイル ピンク	
フロアカラー		浴槽エプロンカラー		<input type="checkbox"/> B:ブラウン	<input type="checkbox"/> ATW:アクセント スタック ホワイト	<input type="checkbox"/> AMV:アクセント グライド ベージュ	<input type="checkbox"/> AMG:アクセント ノーブル グレー	 R
<input type="checkbox"/> W:シルキー ホワイト	<input type="checkbox"/> W:シルキー ホワイト	<input checked="" type="checkbox"/> G:ナチュラル グレー	<input checked="" type="checkbox"/> N:ナチュラル グレー	ショートカウンターカラーは ホワイトがブラックの選択となります。		<input type="checkbox"/> AHW:アクセント ヘキサタイル		

プラン作成日 2021/01/28	担当事業所名 仙台営業所	担当者名 小長谷 隆史
----------------------	-----------------	----------------

クリナップ

キッチンから、笑顔をつくらう

キレイ好きなら、クリナップ

キッチン、バスルーム、洗面化粧台
クリナップは全ての商品でキレイを考えています。

見えない場所までキレイ♪ クリナップのキッチン

カビ・ニオイに強い

【ステンレスキャビネット】

日本の気候は高温多湿、見えない部分がかびているなんてことも、ステンレスキャビネットならカビが根を張れないので安心です。キッチンの中までキレイが続きます。



ボタン1つでまるごと自動洗浄

【洗エールレンジフード】

キッチンで最も掃除が大変と言われる、レンジフードのフィルターとファン。洗エールレンジフードならトレイにお湯をセットしてボタンを押すだけ。何もしないで10分でキレイ。



外して洗って丸ごとキレイ♪ クリナップのバスルーム

汚れは外して丸洗い

【とってもクリンカウンター】

簡単に取り外して丸洗いできるから、カウンターの裏面までキレイ。周囲の壁やフロアのお手入れもラクにできます。普段のお手入れはスポンジが入る隙間があるので取り外すことなく行えます。



裏面も洗いやすい
シンプルな形状

外して洗えて、ヌメリも出にくい

【サポートバー&シェルフ】 【スタイルシェルフ】

2つのスタイルで使える棚板は外して洗えるのでお手入れ簡単。水切りスタイルならボトルの下に水が溜まらずヌメリやカビの防止になります。



ボトル類を斜めに傾けて収納し、水を切るができます。

サポートバー&シェルフ(アクリアパス)

スタイルシェルフ(ユアシス)

長く使ってもキレイ♪ クリナップの洗面化粧台

キレイの秘密は硬さと滑らかさ

【アクリストクオーツカウンター】

硬いからキズが付きにくく、長期使用でも汚れが溜まりにくい素材です。更に表面が滑らかなため、拭きだけでキレイ。耐薬品性にも優れ、家庭用の洗剤や薬品では変質・変色の心配がほとんどありません。

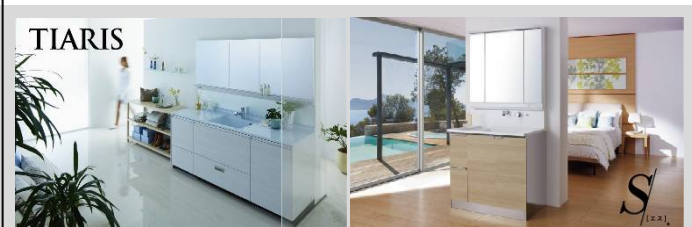


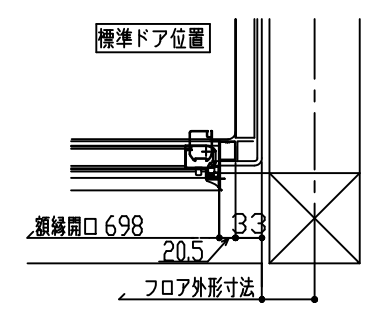
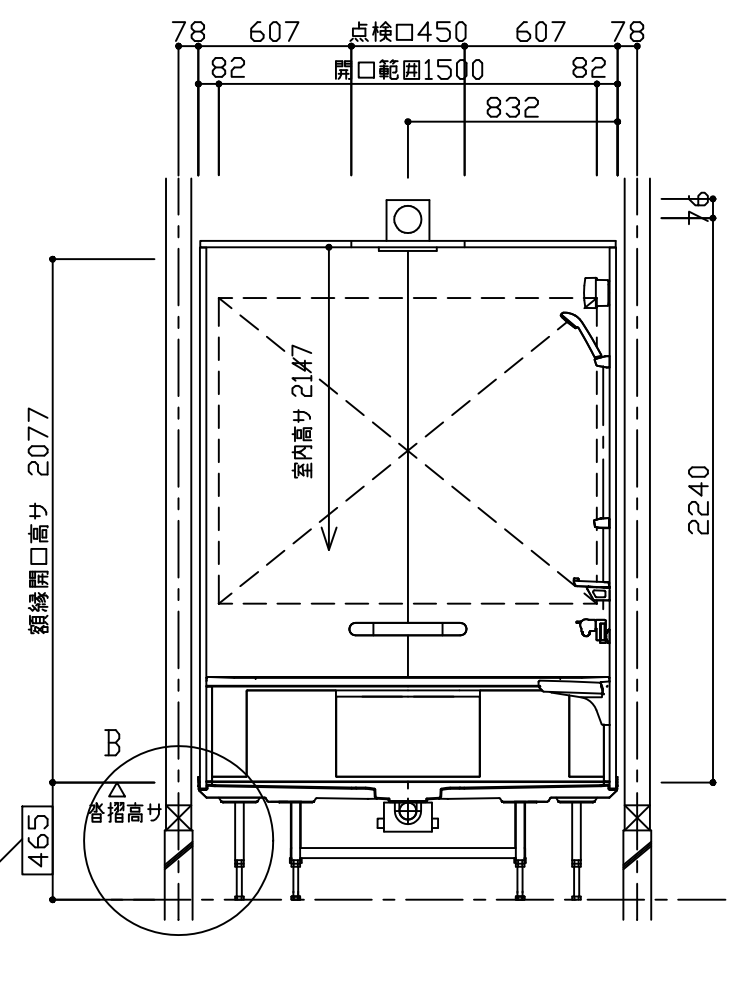
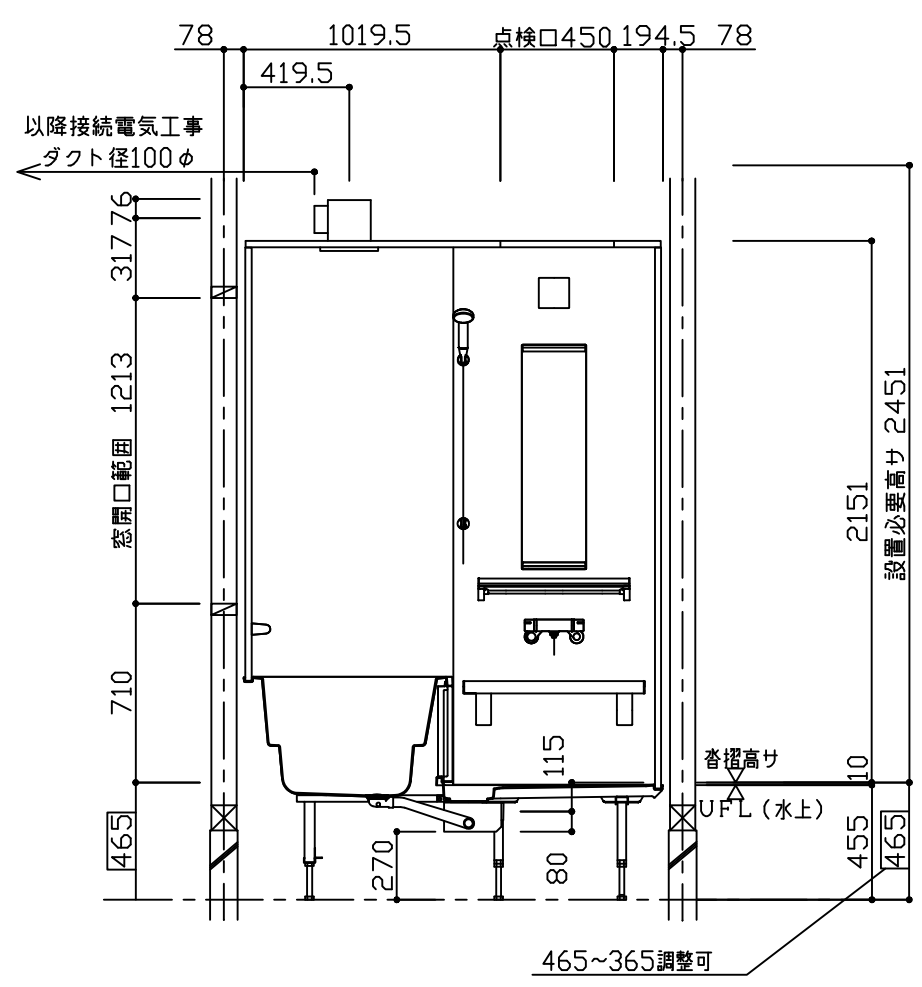
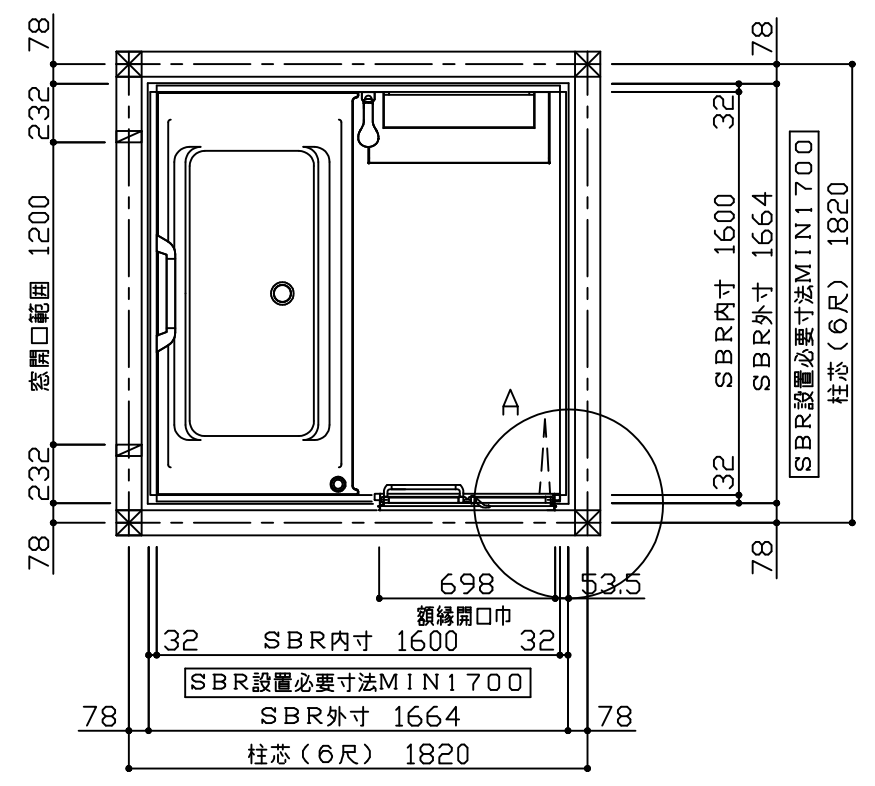
アクリストクオーツカウンターはTIARIS専用です。

お風呂場からの湿気にも強い

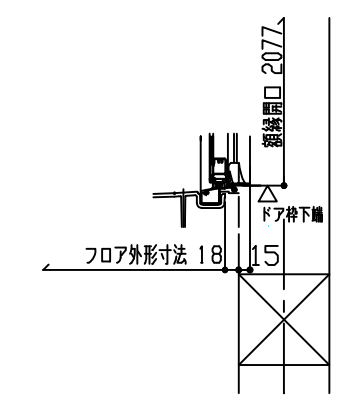
【ステンレスキャビネット】

ステンレスは湿度や温度変化に強く、洗剤などが付いてもお手入れが簡単。キッチンだけでなく、湿気がこもりやすい洗面化粧台にも適した素材です。





A部詳細図 D:折戸(W740)



B部詳細図 D:折戸(W740)

下記内容は別途工事となります。

- アース工事
 - ・電気器具の漏電防止のため、必ずD種(3種)設置工事に基づいたアース工事を行ってください。
- 断熱材
 - ・天井裏面に断熱材を取り付けることは避け下さい。
 - ・断熱材を取り付けることで機器類が高温となり、故障や発火の恐れがあります。
- 基礎工事
 - ・設計重量1t(ト)に耐えられる基礎工事としてください。
 - (商品重量はサイズや仕様によって異なりますが、入浴時の浴槽満水量や人の重量を考慮してください。)
- 窓サッシ
 - ・窓サッシの取付位置は別途ご確認ください。

クリナップ株式会社

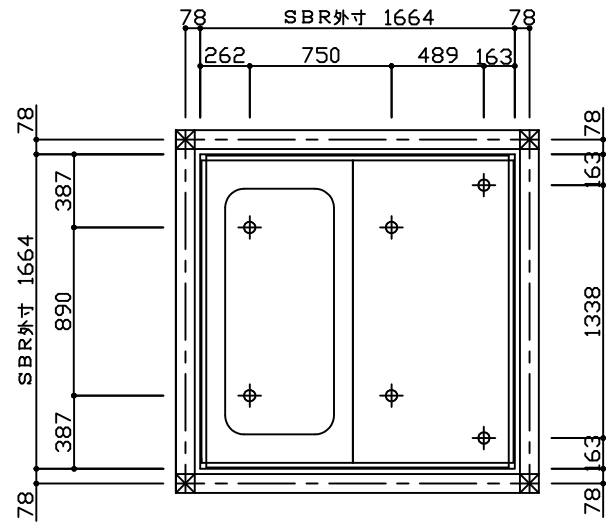
営業	仙台営業所 小長谷 隆史
SR	
2021.01.28	作図 仙台営業所 高橋 八重

シリーズ	ユアシス スタンダード 1616型 折戸 (W740) R
縮尺	1/30
お問い合わせ番号	500750169
図面番号	502018929

物件名	ユニットバス オススメプラン2
プラン名	浴室/ユアシス

■ボルト脚位置図

・一次側事前配管がボルト脚に干渉しないようご注意ください。

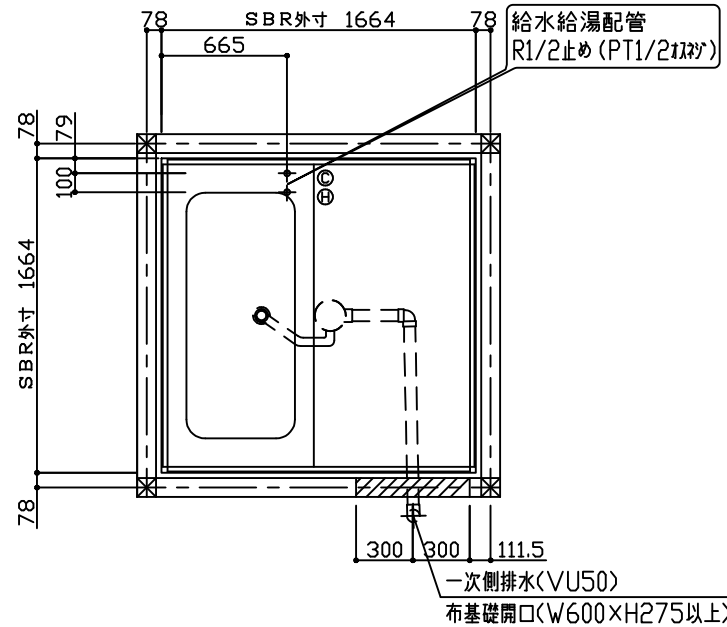


「給水・給湯管」「排水管」の接続は設備店様との相番工事となります。

■給水給湯、排水工事

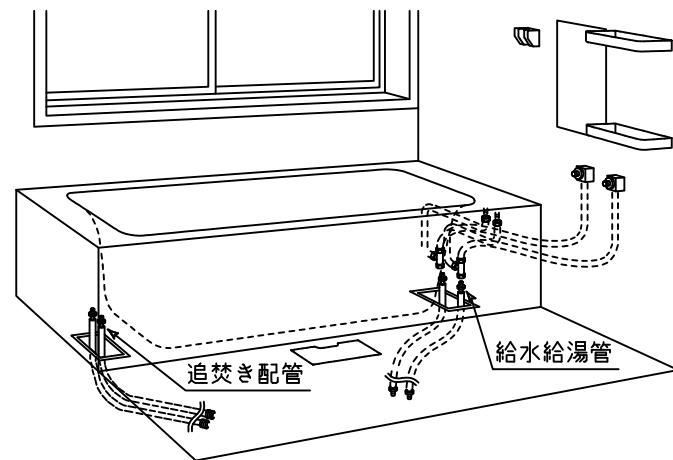
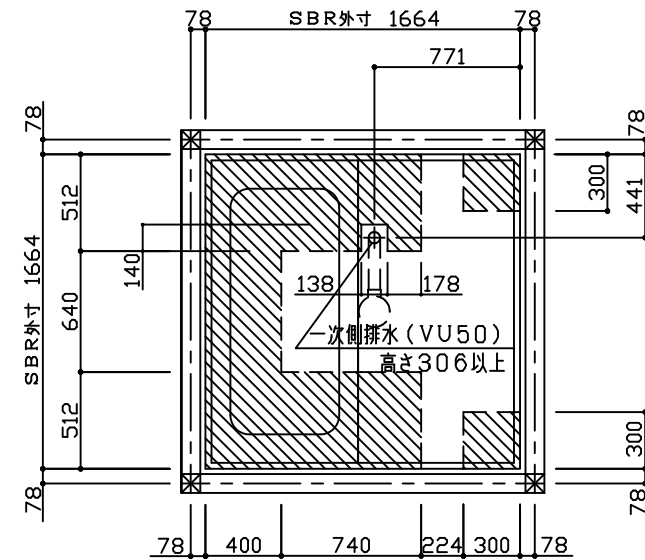
- ・排水管は現地調達になります。
- ・一次側給水給湯管を取付・設置前に配管してください（SBR取付・設置後不可）。
- ・排水工事では、接続部のメンテナンスを容易にするために布基礎に点検用の開口部を事前に設け、脱衣室床下での接続工事としてください（SBR取付・設置範囲は基本的にドア下まで）。
- ・追焚き循環金具は無極性タイプ。

- ・寒冷地では給水給湯管の凍結対策を行ってください。
- ・浴槽厚みは約8mmです。

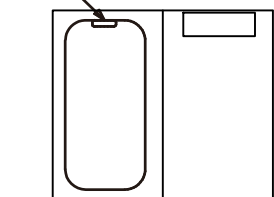


■排水工事をフロア下で行う場合(沓折り465~365の場合のみ)

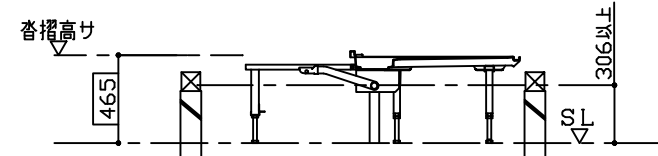
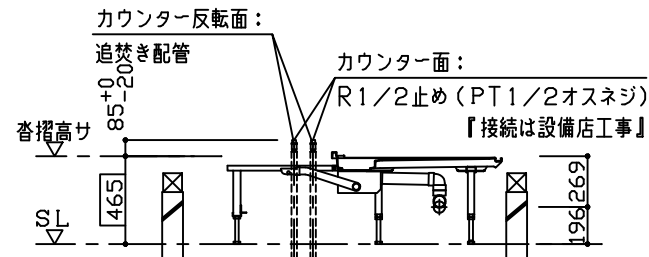
- ・一次側排水管との接続工事はSBR取付・設置と同時工事になります。
- ・一次側排水管は下図指定位置に事前に立ち上げてください。斜線位置はボルト脚に干渉することや、排水勾配が取れないため、接続工事が出来ない範囲です。
- ・オプションのフレキシブル排水管は説明書通りに正しく使用してください。
- ・ラウンド半身浴浴槽逆勝手の場合は、一次側排水管位置が異なります。ご注意ください。
- ・フレキシブル排水管が必要な場合は、SBRと同時に注文してください。



追い焚きアダプターの取付位置



ストレート浴槽の場合、浴槽短辺側に取り付け



本体の「取付・設置」以外の関連工事（大工工事、電気工事、ガス配管工事、管工事、建具工事等）は法的有資格者による工事が必要になります。

クリナップ株式会社

2021. 01. 28

営業 仙台営業所 小長谷 隆史

SR

作図 仙台営業所 高橋 八重

シリーズ ユアシス スタンダード 1616型 折戸 (W740) R

縮尺

1/40

お問い合わせ番号 500750169

図面番号 502018929

物件名

ユニットバス オススメプラン2

プラン名

浴室/ユアシス