

システムキッチン商品仕様書

お問い合わせ番号：
500750087



キッチン オススメプラン 1

商品合計	¥1,059,100-
取付・設置費	¥117,000-
現場配送費	¥10,000-
商品総合計	¥1,186,100-
(税込)	¥1,304,710)
消費税率	10%
<small>納品予定月に準じます。 価格は税抜価格と、税込価格に分けて表示しています。</small>	

作成日付	2021年01月28日
プラン名	キッチン/ラクエラ(食洗有)
見積番号	505338303
図面番号	502018023

営業所	仙台営業所
営業担当	小長谷 隆史

ショールーム	
ショールーム担当	

納品予定月	2021年07月
-------	----------

見積有効期限	30日
--------	-----

ご提案仕様

rakua

ラクエラ

商品シリーズ	: ラクエラ
扉シリーズ	: コンフォート
扉カラー	: ライトオーク
キャビネットカラー	:
取手	: ライン取手
キッチンレイアウト	: I型
シンク勝手	: 右
間口/奥行き/高さ	: 255cm/65cm/85cm
ワークトップ素材	: ステンレス/コイニングドット柄
フロアキャビネット	: スライド収納プラン
スライドレール(シンクキャビネット)	: サイレントレール(底板ステンレス なし)

扉カラー参考価格 ご予算に合わせて、扉カラーをお選びいただけます。

シリーズ	金額	シリーズ	金額
グランド	¥1,134,100 (¥1,247,510)		
コンフォート	¥1,059,100 (¥1,165,010)		
シンシア	¥1,042,100 (¥1,146,310)		

トップ材質参考価格 ご予算に合わせて、トップ材質をお選びいただけます。

トップ材質	金額	トップ材質	金額

シンク種類	: ステンレスシンク(大)TGシンク/ステン
水栓金具	: シャワーホース付水栓
食器洗い乾燥機	: あり
加熱調理機器	: 2口IH+ラジエントヒーター グリル:水無両面焼き フェイス:シルバー トップ:ブラック 間口600mm
ガス種	: なし
レンジフード	: W=75cm / フラットスリムレンジフード 化粧前幕板タイプ(扉面材)(後継有)
吊戸棚/オプション	:
開放防止部品	: なし
壁パネル	: CAボード/ホワイトクラウド
壁パネル部材	:
天井高さ	: 未確定(2360mm)
ガラスタイプ	:

建築現場の状況に応じて、商品取付費および搬入費が加算される場合があります。
建築工事、電気工事、設備工事は施工範囲外の別途工事となります。
製品仕様及び金額を予告無く変更する場合がありますので、予めご了承下さい。
ご検討用プランにつき、商品名・商品仕様等については、ご販売事業者様との間で詳細をお打ち合わせ願います。

商品明細（内訳）書

お問い合わせ番号：500750087

見積番号：505338303（2021年01月28日）

キッチン オススメプラン 1

図面番号：502018023（2021年01月28日）

--	--	--	--	--	--	--	--	--	--	--

番号	部番	機種名	機能名	品名	商品寸法			数量	単価	標準金額	備考
					W	D	H				
1	1	D65cm I 型ワークトップ	ステンレスシンク（TGシンク）	ECZBA255BTGR-SSNA	2550	650	0	1	¥110,000	¥110,000	
2	2	水栓金具	シンク ルバ -シャワーホース付水栓（寒冷地）	ZZKM5031ZTCL-E	0	0	0	1	¥54,000	¥54,000	
3	3	D65cmコンロキャビネット（3口コンロ用）	スライド収納（サイレントレール）・コンロ横引き出し前板グレー	ECG075HBVYL-E3ABN	750	540	830	1	¥83,000	¥83,000	
4	4	調理機器（IHクッキングヒーター・3口）	2口IH+レンジエントビーター（シルバーフェイス、フラットトップ）	ZEFZR6H16PSK-E	600	507	220	1	¥192,000	¥192,000	連動機能なし
5	5	I H専用仕切板	3口コンロ用/W750用	ZKS075BC-E	0	0	0	1	¥18,000	¥18,000	
6	6	D65cm食器洗い乾燥機用キャビネット	スライド収納（サイレント）・食洗機（パネル）・内引き出し付	ECB075HNPGR-E3ABN	750	640	830	1	¥91,000	¥91,000	
7	7	食器洗い乾燥機（D65cm）	化粧パネルタイプ（シルバーフェイス）	ZWPP45R14LDS-E	448	621	450	1	¥138,000	¥138,000	
8	8	D65cmシンクキャビネット	スライド収納（サイレントレール）	ECS105HPPGN-E3ABN	1050	640	830	1	¥121,000	¥121,000	
9	9	D65cmサイド化粧板	ベースキャビネット用	ECNE067HBNN-E3A	15	670	900	1	¥20,000	¥20,000	
10	10	レンジフード	フラットスリムレンジフード	ZRS75ABM14FSL-E	750	600	35	1	¥90,000	¥90,000	連動機能なし
11	11	レンジフード化粧幕板	扉面材/フラットスリム・洗エール・とってもクランフード用	ECJRM75PBFZ-E3A	746	15	631	1	¥14,000	¥14,000	
12	12	レンジフード化粧横幕板	扉面材/洗エール・とってもクラン・シンプルスリム用	ECJRS35PBFZ-E3A	0	350	631	1	¥10,000	¥10,000	
13	13	レンジフード用部材	フラットスリム/壁付け/横幕板取付フレーム/シルバー	ZRYZZLBHZZFSZ-E	0	0	0	1	¥20,000	¥20,000	
14	14	レンジフード対応部材	フラットスリムレンジフード用化粧幕板取付フレーム	ZRY75FBEZZFSZ-E	750	27	30	1	¥7,000	¥7,000	
キッチン 小計										¥968,000	

番号	部番	機種名	機能名	品名	商品寸法			数量	単価	標準金額	備考
					W	D	H				
15	15	CAボード	W1820×2枚	KMJ-V180DA	1820	3	910	1	¥44,400	¥44,400	ホワイトクリア
16	16	CAボード	W2420×1枚	KMJ-N240DA	2420	3	910	1	¥27,900	¥27,900	
17	17	CAボード	見切り・コーナー用モジュール	KMJ-SDAW	0	0	0	1	¥8,100	¥8,100	
18	18	CAボード	取付・設置キット（ホワイト）	KMJ-BHH	0	0	0	1	¥10,700	¥10,700	
壁パネル 小計										¥91,100	

商品明細（内訳）書

お問い合わせ番号：500750087

見積番号：505338303（2021年01月28日）

キッチン オススメプラン 1

図面番号：502018023（2021年01月28日）

--	--	--	--	--	--	--	--	--	--

番号	部番	機種名	機能名	品名	商品寸法			数量	単価	標準金額	備考
					W	D	H				
19				ライトリックセツ化				1	¥117,000	¥117,000	
取付・設置費 小計										¥117,000	

番号	部番	機種名	機能名	品名	商品寸法			数量	単価	標準金額	備考
					W	D	H				
20				ゲンバ`ハイツ化				1	¥10,000	¥10,000	
現場配送費 小計										¥10,000	

製品仕様及び金額を予告なく変更する場合がありますので、予めご了承下さい。
ご検討用プランにつき、商品名・商品仕様等については、ご販売事業者様との間で詳細をお打ち合わせ願います。

商品総合計	¥1,186,100
(税込み)	(¥1,304,710)



キッチンパネル(CAボード)
 ホワイトクラウド(DA)

フラットスリムレンジフード(化粧幕板/扉面材)
 75cm/シルバー
 ZRS75ABM14FS(R/L)-E

2口IH+ラジエントヒーター(60cm)
 フェイス:シルバー/トップ:ブラック/グリル:水無両面
 ZEFZR6H16PSK-E

シャワーホース付水栓
 ZZKM5031TCL-E



rakuera
 ラクエラ

キッチン家具、
 と考える。



毎日を過ごす場所だから、
 肩のチカラを抜いて、自分らしく。
 デザインも機能もサイズも、
 あなたのインテリアにピッタリ寄り添うラクエラ。

サイレントレール
 スムーズで静かな引出しがキッチンワークをより快適にします。

シンク前収納
 包丁差し(ロック付き)、まな板、ふきん、ラップなどが収納できます。

ステンレスシンク(大)
 シンプルなステンレスシンクです。
 W82×D48.5×H18.3cm(TG)

ステンレスワークトップ
 キズが目立ちにくいコイニング加工。

食器洗い乾燥機
 シルバーフェイス/パネルタイプ
 ZWPP45R14LDS-E

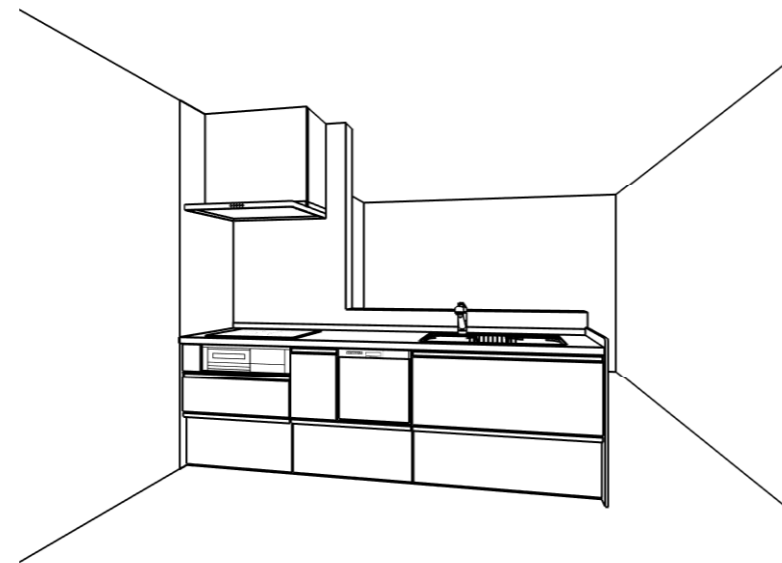
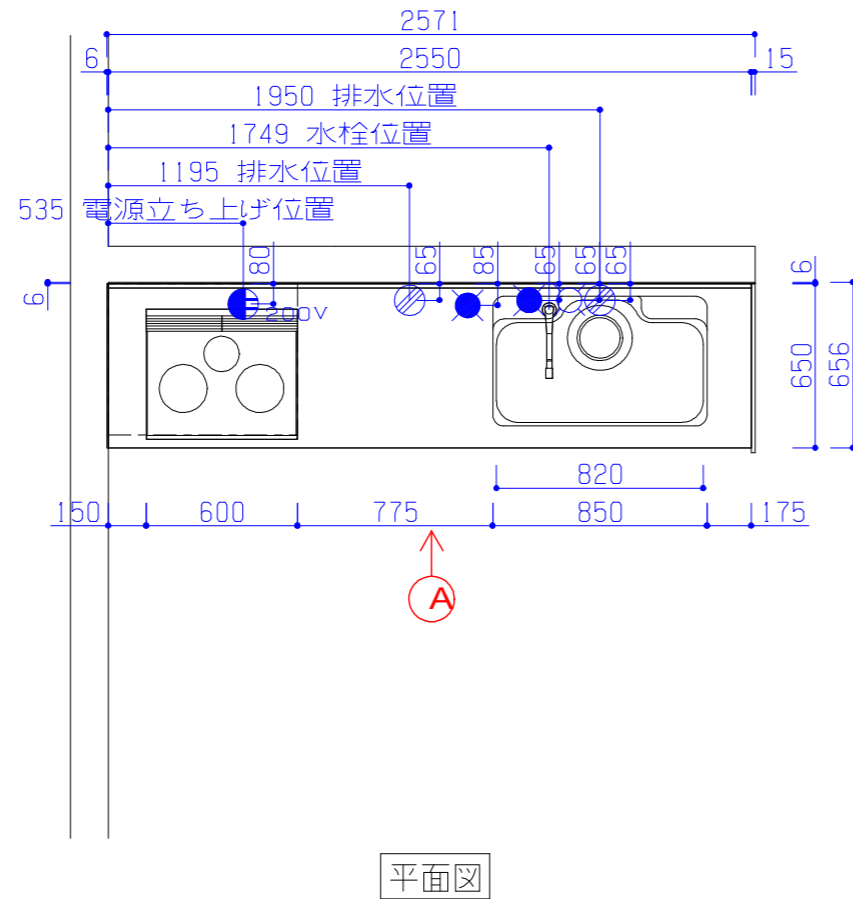
■扉カラー

コンフォートシリーズ	Aroma アロマ		Cafe Tile カフェタイル		Tame Wood テイムウッド		Cafe Wood カフェウッド	
	<input type="checkbox"/> アロマホワイト(E2A)	<input type="checkbox"/> アロマイエロー(E2D)	<input type="checkbox"/> カフェタイルホワイト(E3Q)	<input type="checkbox"/> カフェタイルローズ(E3U)	<input type="checkbox"/> ミストアッシュ(E3M)	<input checked="" type="checkbox"/> ライトオーク(E3A)	<input type="checkbox"/> カフェウッドラテ(E3R)	<input type="checkbox"/> カフェウッドモカ(E3K)
	<input type="checkbox"/> アロマカシス(E2Q)	<input type="checkbox"/> アロマアズール(E2P)	<input type="checkbox"/> カフェタイルアクア(E3S)		<input type="checkbox"/> ダークウォールナット(E3L)		<input type="checkbox"/> カフェウッドブレンド(E3B)	

■取手

<input type="checkbox"/> アイアン調バー取手(ブラック)	<input type="checkbox"/> ロングバー取手(シルバー)	<input type="checkbox"/> ライン取手(ブラック)	<input checked="" type="checkbox"/> ライン取手(シルバー)
--	--	--------------------------------------	---

※扉によってお選びいただける取手が異なります。
 ※ブラック色の取手の場合、足元収納の取手もブラック色になります。



■設備記号

記号	記号の意味	記号	記号の意味
☉	給水位置	⦿	コンセント取付位置
●	給湯位置	⦿ ₂	コンセント取付位置/2口
⊗	排水位置	⦿ _{200V}	コンセント取付位置/200V
▲	ガス配管位置	⦿ _{ET}	アース付コンセント取付位置
⊖	電源取出し位置	⦿ _{3PE}	3極接地付コンセント取付位置

■商品概要

商品シリーズ	ラクエラ	
扉シリーズ	コンフォート	
扉カラー	メイン色	ライトオーク
	サブ色	
キャビネットカラー		
取手種類	ライン取手	
W・D・H	255cm/65cm/85cm	
トップカラー	ステンレス/コイニングドット柄	
シンク種類	ステンレスシンク(大) TGシンク/ｽﾌﾟﾙｽ	
天井高さ	未確定(2360mm)	
壁パネル	CAボード/ホワイトクラウド	
壁パネル部材		
アシストラックタイプ		
開放防止部材	なし	
水栓金具	シャワーホース付水栓	
引出し仕様	サイレントレール(底板ステンレス なし)	
食器洗浄乾燥器	あり	
調理器	2口IH+ラジエントヒーター グリル:水無両面焼き	
レンジフード	W=75cm/フラットスリムレンジフード 化粧前幕板タイプ(扉面材)(後継有)	
吊戸		
カウンタートップ		
ガラスタイプ		

■必ずお読み下さい

天井高さをご確認下さい。(かっこ付の寸法は弊社標準です)

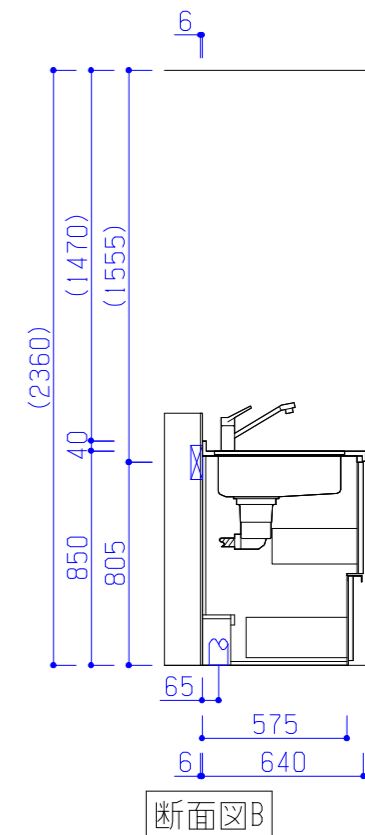
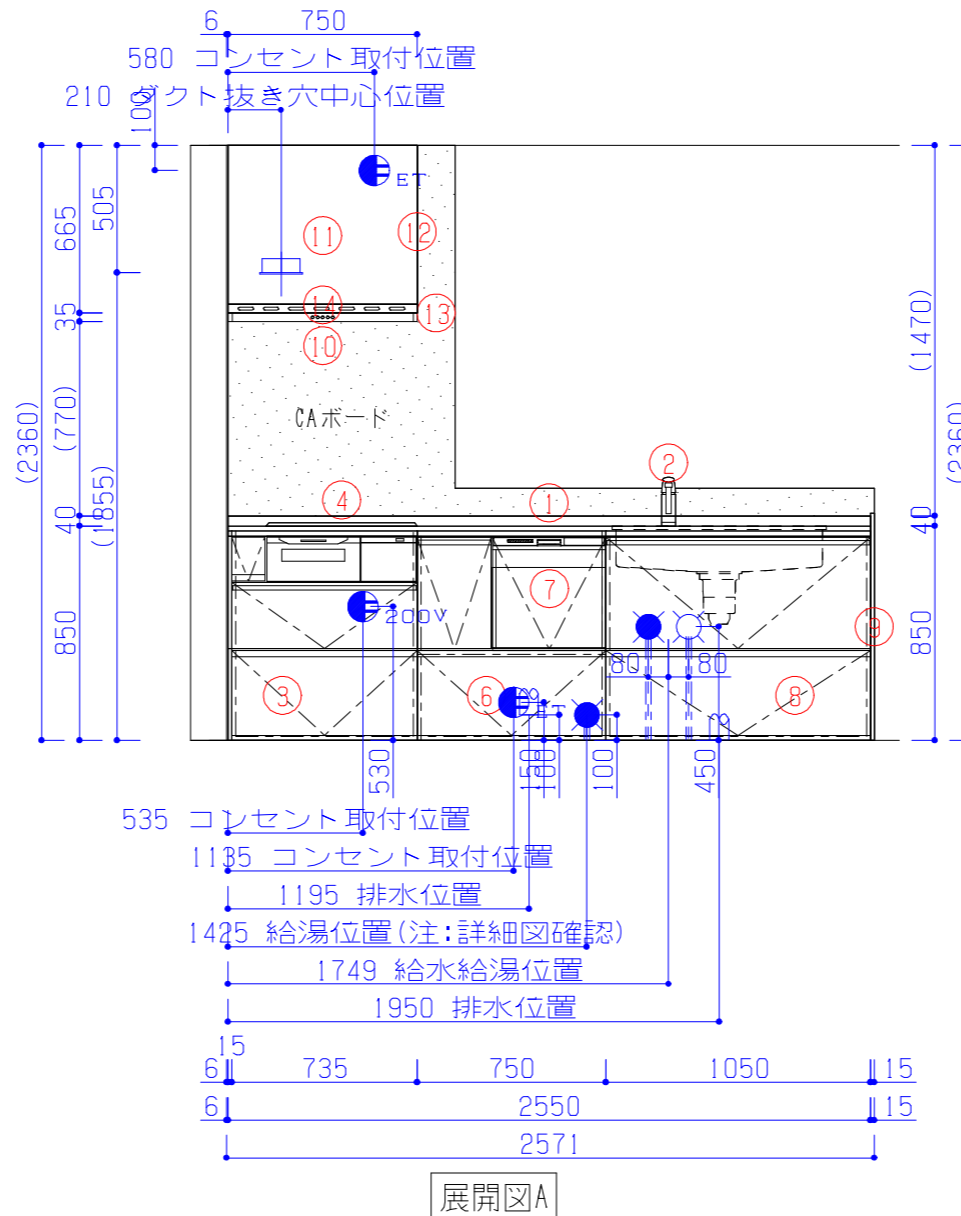
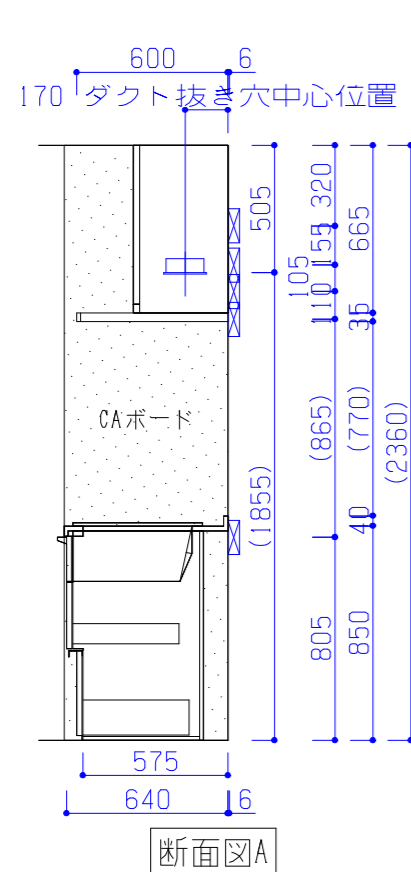
以下の工事・部材は別途ご用意下さい。

- ・周囲躯体、仕上げ、取り付け用下地工事
- ・ダクト工事、壁面開口、屋外化粧カバー等
- ・給排水配管、電気配線、および接続工事

設備位置を担当営業に必ず確認してください。

本体の「取付・設置」以外の関連工事(大工工事、電気工事、ガス配管工事、管工事、建具工事等)は法的有資格者による工事が必要になります。

クリナップ株式会社	営業	仙台営業所 小長谷 隆史	シリーズ	ラクエラ	物件名	キッチン オススメプラン1	
		SR	縮尺	1/30	お問い合わせ番号		500750087
		2021.01.28	作図	高橋 八重	図面番号	502018023	プラン名



■商品詳細

No	詳細	設備等
2	シングル・シャワーホース付水栓（寒冷地）	
4	W=60cm 2口IHヒーター+ラジエント（シルバー）	5800W（AC200V）差し込みプラグ30A 250V 2極（接地極付き）
7	プルオープン食器洗い乾燥機（シルバー）	885W（AC100V）コンセント（15A、アース端子）排水管 耐熱 HT20相当
10	W=75cm フラットスリムレンジフード（シルバー）	（AC100V）コンセント（15A、アース端子）ダクト径150mm ※ダクト接続位置やコンセント設置位置などの詳細は、必ず設備寸法図（機器詳細図）を参照してください。

■設備記号

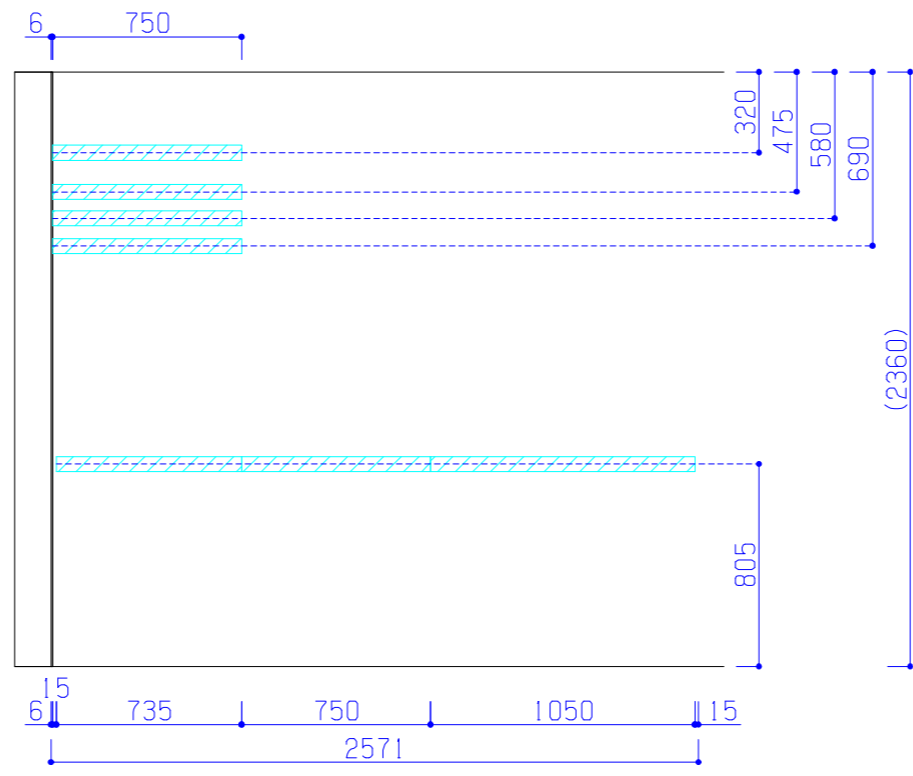
記号	記号の意味	記号	記号の意味
○	給水位置	●	コンセント取付位置
●	給湯位置	● ₂	コンセント取付位置/2口
○	排水位置	● _{200V}	コンセント取付位置/200V
▲	ガス配管位置	● _{ET}	アース付コンセント取付位置
⊕	電源取出し位置	● _{3PE}	3極接地付コンセント取付位置

■必ずお読み下さい

天井高さをご確認下さい。（カッコ付の寸法は弊社標準です）
以下の工事・部材は別途ご用意下さい。
・周囲躯体、仕上げ、取り付け用下地工事
・ダクト工事、壁面開口、屋外化粧カバー等
・給排水配管、電気配線、および接続工事
設備位置を担当営業に必ず確認してください。

本体の「取付・設置」以外の関連工事（大工工事、電気工事、ガス配管工事、管工事、建具工事等）は法的有資格者による工事が必要になります。

クリナップ株式会社	営業	仙台営業所 小長谷 隆史	シリーズ	ラクエラ	物件名	キッチン オススメプラン1
		SR	縮尺	1/30	お問い合わせ番号	500750087
	2021.01.28	作図	高橋 八重	図面番号	502018023	プラン名



栈木展開図A

本体の「取付・設置」以外の関連工事（大工工事、電気工事、ガス配管工事、管工事、建具工事等）は法的有資格者による工事が必要になります。

クリナップ株式会社	営業	仙台営業所 小長谷 隆史	シリーズ	ラクエラ	物件名	キッチン オススメプラン1
		SR	縮尺	1/30	お問い合わせ番号	500750087
	2021.01.28	作図	高橋 八重	図面番号	502018023	プラン名