

## TOTO びっくリーン技術。

- ① 使うたび除菌、びっくリーン。
- ② 汚れツルリン、びっくリーン。
- ③ おそうじ超ラク、びっくリーン。



リモコン



画像はイメージです  
カタログにて確認の程お願いいたします

### 0.4坪(08×12)プラン 床置床排水大便器ピュアレストQR タンク手洗あり

便器 CS232BM#NW1  
タンク SH233BA#NW1  
便座 TCF6543AK#NW1

#### Color Variation

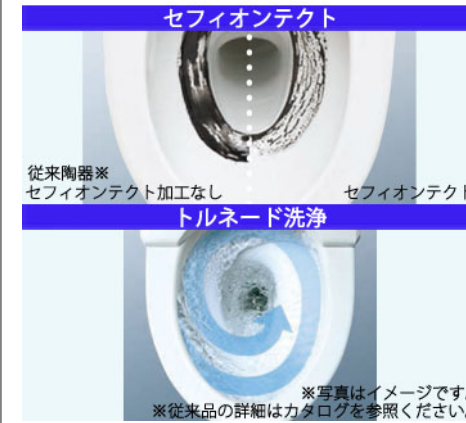
※ □ はお見積カラーです。カラーによって価格・納期が異なる場合がありますのでカタログにてご確認ください。

大便器	 ホワイト			
		パステルアイボリー	パステルピンク	ホワイトグレー

#### 便器・便座機能

##### 汚れツルリン

汚れを浮かせてすばらせ  
少ない水でしっかり洗浄



##### おそうじ超ラク

フチ裏がなく凹凸も少ない  
お掃除しやすいデザイン



##### 手洗いしやすいボウル形状

従来に比べて深さが増して手洗いしやすく  
水はねしにくいボウル形状に



##### プレミスト/ノズルきれい

汚れを付きにくく、落ちやすくする「プレミスト」  
ノズルの内側も外側も自動で洗浄「ノズルきれい」



##### お掃除超ラク

凹凸が少なく、お掃除らくらく。汚れをはじくから  
サッとひとふきでお手入れできます。



##### 機能一覧

プレミスト	ノズルきれい	セルフクリーニング	クリーン便座(つぎ目なし)
クリーンノズル	抗菌	便ふた着脱	本体ワンタッチ着脱
ノズルそうじ	おしり洗浄	やわらか洗浄	ビデ洗浄
ムーブ洗浄	水勢調節/洗浄位置調節	eco小ボタン	おまかせ節電
タイマー節電	リモコン便器洗浄	便座・便ふたソフト閉止	リモコン
オートパワー脱臭/脱臭	暖房便座	着座センサー	

"ウォッシュレット"はTOTOの登録商標です

#### TOTOのミッション

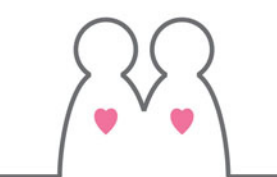
みんなの  
まいにちを、  
きれいに快適に。



まいにちを、  
環境にやさしい  
暮らしへ。



いつでもいつまでも、  
人とのつながりを  
大切に。





(株) TOOL BOX 御中

希望小売金額 (税抜) ￥222, 200  
希望小売金額 (税込) ￥244, 420

※必ず詳細でご確認下さいますようお願い申し上げます。

納入予定時期	御打合せの上	荷造代	御打合せの上
運賃	御打合せの上	御支払方法	御打合せの上
受渡し場所	御打合せの上	見積有効期限	30日
		消費税等	消費税等10%が含まれております

現場名 トイレおすすめプラン①

捺印欄			

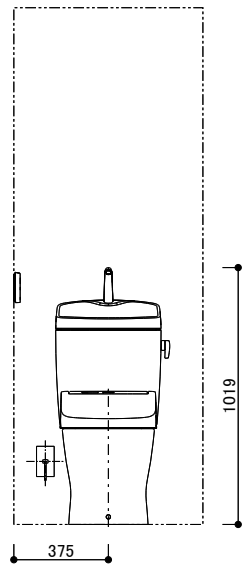
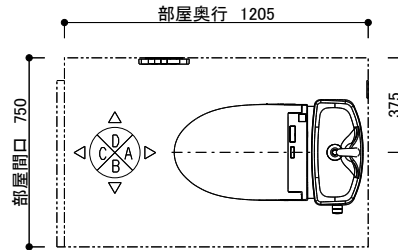
※「注○週」は受注生産品です。TOTOにてご注文承り後、工場出荷までの目安納期を表示しています。  
※「特注品」は納期がかかります。必要に応じてご確認をお願いいたします。  
※本書は消費税等の税率を10%で計算しています(2019年10月1日以降は10%が適用されます)

品番	品名	数量	希望小売単価 (税抜)	希望小売金額 (税抜)	受後納期
<レストルーム空間プラン フリープラン>					
001	CS232BM#NW1 床置床排水大便器ピュアレストQR	1	54,300	54,300	
002	SH233BA#NW1 手洗付密結タンクピュアレストQR 凍結予防方式 一般地用 給水位置(壁床) 壁/床 排水 床(排水心可変) 止水栓 止水栓同梱 手洗い あり 色 ホワイト	1	58,700	58,700	
003	◆ TCF6543AK#NW1 ウォシュレットS1A 機種 S1A 便器洗浄 リモコン便器洗浄付タイプ(4.8L便器専用) 便座サイズ 兼用 色 ホワイト	1	109,200	109,200	
セット小計				222,200	
*** セット計 ***		1	222,200	222,200	

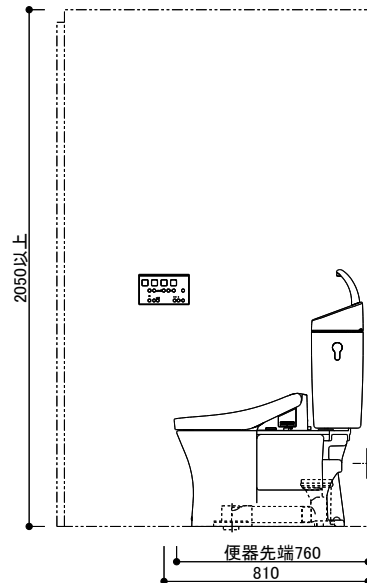
- ・上記内容は、現場設置条件等を考慮していませんので、実際の商品と仕様が異なる場合がございます。
- ・諸般の事情により、予告なく商品の仕様・価格を改定する場合がございますので、あらかじめご了承願います。
- ・見積合計金額には、参考組立費等の金額が含まれている場合がございますので、必ず詳細にてご確認ください。
- ・◆マークは、TOTOがおすすめする高機能・ハイデザイン商品、◇マークは、部品をあらわしています。
- ・★マークは、消費生活用製品安全法「長期使用製品安全点検制度」で指定された「特定保守製品」です。

商品一覧

CS232BM#NW1 床置床排水大便器ピュアレストQR  
 SH233BA#NW1 手洗付密結タンクピュアレストQR  
 色 ホワイト  
 TCF6543AK#NW1 ウォッシュレットS1A  
 機種 S1A  
 色 ホワイト



A図



D図

・この図面は、C面に入口がある事を想定し、作成しています。

<共通>

- ・商品仕様/図面は、諸般の事情により予告無く改良、仕様変更などを行う場合があります。
- ・壁面に商品を固定する際にはあらかじめ、t12以上の補強用合板を壁面に入れておく必要があります。
- ・壁埋込が必要な商品にはあらかじめ所定の位置に開口が必要です。
- ・電源が必要な商品には、電気工事（別途工事）にてコンセント設置等をあらかじめ行ってください。工事内容は商品の施工説明書にて確認ください。その際は器具の最大消費電力や電源仕様十分ご注意ください。
- ・電源コンセントは、水や小水がからまない位置に設置ください。また壁給水の真下部に電源コンセントを設置したり、給水ホースと電源コンセントを接触させないでください。感電・発火の原因になります。
- ・給水管、排水管は必ず所定の位置に取り出してください。給水・排水の設置位置、仕様は施工説明書をご確認ください。
- ・図面のドア枠外寸法は660mmです。（参考寸法）引き戸・ドア枠等の建築物による干渉がないかご確認ください。
- ・紙巻器、リモコン、手すり、収納等の設置位置は参考寸法です。使われる方の使いやすさに合わせて取付位置を決定ください。
- ・便フタオート開閉機能付商品はトイレレイアウトの関係で便器前を横切った際にも作動する場合がありますのでご注意ください。

<大便器>

- ・大便器の設置位置は参考寸法です。現場の状況に応じて取り付けてください。
- ・結露水や小水が便器と床のスキマに侵入すると床のくさりやにおい発生の原因となりますので、便器床設置部周囲に防カビ性の透明シリコンシール剤を塗布することをおすすめします。
- ・給水には、最低必要水圧（流動時）0.05MPaを確保してください。（最高水圧（静止時）0.75MPa）

<便座>

- ・電源コードの長さ1.0m
- ・定格消費電力は、408W(S2系)、318W(S1系)

※このプランの事前施工情報については商品の施工説明書設計施工資料集にて確認ください。  
 添付の施工情報にも代表商品の情報を記載しております。

<b>TOTO</b>	第三角法	単位：mm	名称 図中表記 レイアウト図 1/2
担当者 小野寺 良紀	日付 2021-01-26	尺度 1：30(A4)	品番 図中表記
トイレおすすめプラン①			見積No S229805-01(RXZ3084)

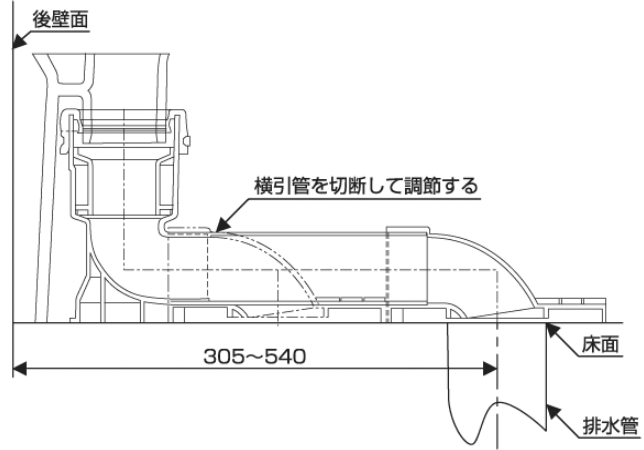
<大便器>

**排水位置**

■ 排水心の確認

横引管を排水心にあわせて切断し、  
塩ビ接着剤で確実に接続してください。

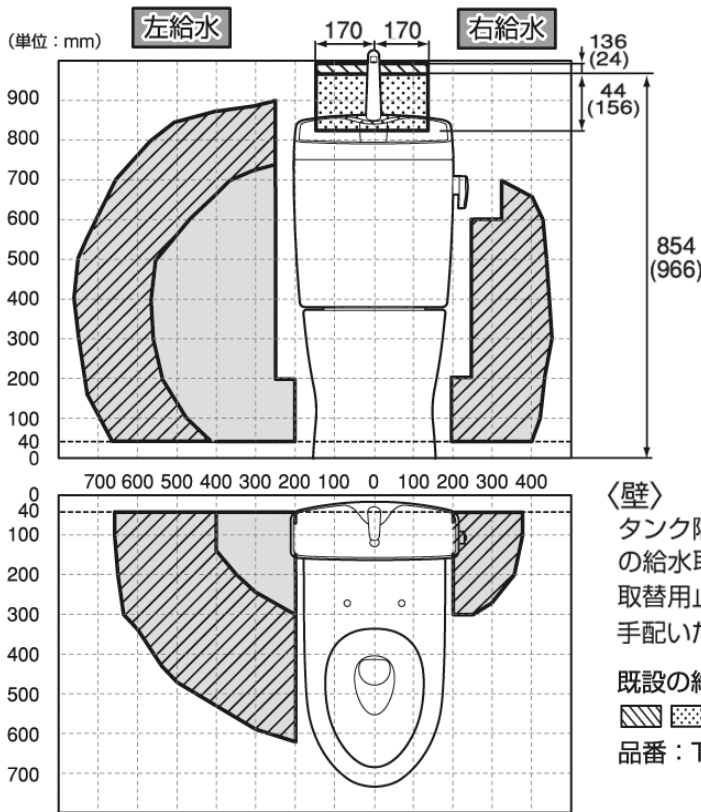
※排水心305mmの場合、横引管は不要です。



<大便器>

**給水位置**

タンクの給水フレキホース到達範囲は下図のとおりです。  
※給水ホースが折れないように接続方向を調整してください。  
給水ホースが折れると水が流れなくなったり、水漏れするおそれがあります。



〈壁〉  
※ [diagonal lines] : タンクとの干渉を避けるために、  
タンクの背面と壁との距離を55mm  
以上確保してください。  
〈左図寸法部分〉  
※上段寸法は手洗いなし、( )寸法は  
手洗い付きとなります。

[diagonal lines] の範囲の場合は、給水延長用フレキホース  
(200mm)TN98L2X20を使用してください。

〈壁〉  
タンク隅付形便器などからのリモデルで既設  
の給水取出位置が左図 [diagonal lines] にある場合には、  
取替用止水栓品番：TS220FURを別途現場  
手配いただくことになります。

既設の給水ホースの位置が左図  
[diagonal lines] [diagonal lines] にある場合には、取替用止水栓  
品番：TS220FUR をご利用ください。



※壁給水の場合、給水フレキホースが無理なく取り付けように、止水栓の接続口の向きを調節してください。  
※右給水の場合は、給水延長用フレキホースTN98L2X20(200mm)が必要です。  
※延長用の給水ホースはTN98L2X30(300mm)、UGTN98L2X50R(500mm)も用意しています。

<b>TOTO</b>	第三角法	単位：mm	名称 図中表記 施工図 2/2
担当者 小野寺 良紀	日付 2021-01-26	尺度 1:30(A4)	品番 図中表記
トイレおすすめプラン①			見積No S229805-01(RXZ3084)