



3DCGによるイメージ画像です。
反対壁に設置されている商品がある場合は表示されておりません。



機能一覧			
キレイ機能	エコ機能	ノズル位置調節	
アキラミック(ISO抗菌準拠)	超節水ECO5 (大5L、小3.8L)	快適機能	
パワーストリーム洗浄	スーパー節電	フルオート便器洗浄(男子小洗浄なし)	
女性専用レディスノズル	ワンタッチ節電(8h)	リモコン便器洗浄	
スッキリノズルシャッター	電源スイッチ	Wパワー脱臭	
ノズルそうじ	洗浄機能	ターボ脱臭	
ノズルオートクリーニング	おしり洗浄(泡ジェット洗浄)	暖房便座	
ノズル先端着脱	おしりワイド洗浄	スローダウン便座	
キレイ便座	おしりマッサージ洗浄	便座ヒーターオートOFF	
本体スライド着脱	ビデ洗浄(泡沫ソフト)	着座センサー	
便フタワンタッチ着脱	スーパーワイドビデ洗浄	リモコン	
抗菌樹脂(ISO抗菌準拠)	ワイドビデ洗浄	点字対応	

カラーバリエーション	リモコンデザイン
<input checked="" type="checkbox"/> BW1 ピュアホワイト <input type="checkbox"/> BN8 桜ホワイト <input type="checkbox"/> LR8 ピンク <input type="checkbox"/> BB7 ブルージュ	壁リモコン

アクアセラミック

落ちるんです。
100年クリーン「アクアセラミック」
従来の陶器ではできなかった「ガンコな水アカ」も「汚れ」もどちらも落とせる、お掃除ラクラクな衛生陶器です。

100年クリーン

AQUA CERAMIC



お掃除するたび、ガンコな水アカが落ちるんです。^{※1}
 ※1 汚れがひどい時は、水を含ませたメラミンスポンジでこすってください。
 水のチカラで汚れがツルンっと落ちるんです。^{※2}
 ※2 汚れが残る時は、スポンジやお掃除ブラシでこすってください。

フチレス形状

奥も手前も便器のフチを丸ごとなくし、サッとひと拭き、お掃除ラクラクです。



シャワートイレ

充実の基本機能を搭載したおすすめスタンダードタイプ。



カラーバリエーション	
<input checked="" type="checkbox"/> BW1	<input type="checkbox"/> BN8
<input type="checkbox"/> LR8	<input type="checkbox"/> BB7

KAシリーズ
CW-KA21QC/BW1



キレイ機能



スーパー節電&ワンタッチ節電

二つの節電の併用で、電気料金大幅節約！

- スーパー節電
使わないときは、自動的に便座温度と湯温を下げ、24時間節電します。
- ワンタッチ節電
スイッチ操作で一定時間、ヒーターをオフにして節電します。

フルオート便器洗浄

着座時間に応じて大・小切替。便座から立ち上がりすると自動で洗浄。流し忘れの心配もありません。



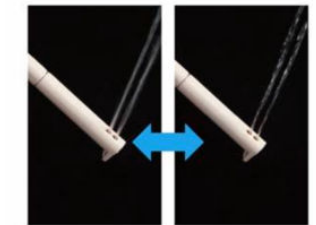
女性専用「レディスノズル」

女性にやさしいビデ専用ノズル。



マッサージ洗浄

強弱をつけた洗浄でおしりを刺激。



Wパワー脱臭+ターボ脱臭

着座すると脱臭を開始。使用後は、より強力にニオイを吸引します。さらにスイッチ操作で強力脱臭。



◆お願い
 ・商品によっては、改良などにより仕様、寸法、カラーなどに多少の変更が生じる場合がありますのでご了承ください。
 ・商品写真は印刷のため、現物と若干異なりますので、実際の商品見本でお確かめください。
 ・商品写真は参考例です。実際に花瓶や小物等を置かれる場合は、落下等の事故がないように取り扱いにご注意ください。
 ・表示価格は、商品代りのメーカー希望小売価格で、取付費・工事費、消費税、セット写真の小物など別途ご負担をお願いいたします。
 ・掲載内容及び写真・図版の無断転載はたくお断りします。(許可なく転載・流用した場合、損害賠償が発生します。)



御見積書

下記の通り御見積申し上げます。
 【件名】
 トイレおすすめプラン②

発行日 : 2021年01月26日
 見積書No : M21013020812-001
 案件No : A2101001070586

御見積総金額 **¥ 213,500**

※上記の金額に消費税は含まれておりません。

(希望小売価格 ¥ 213,500)

【内訳】 商品代 : ¥ 213,500
 取付費他 :

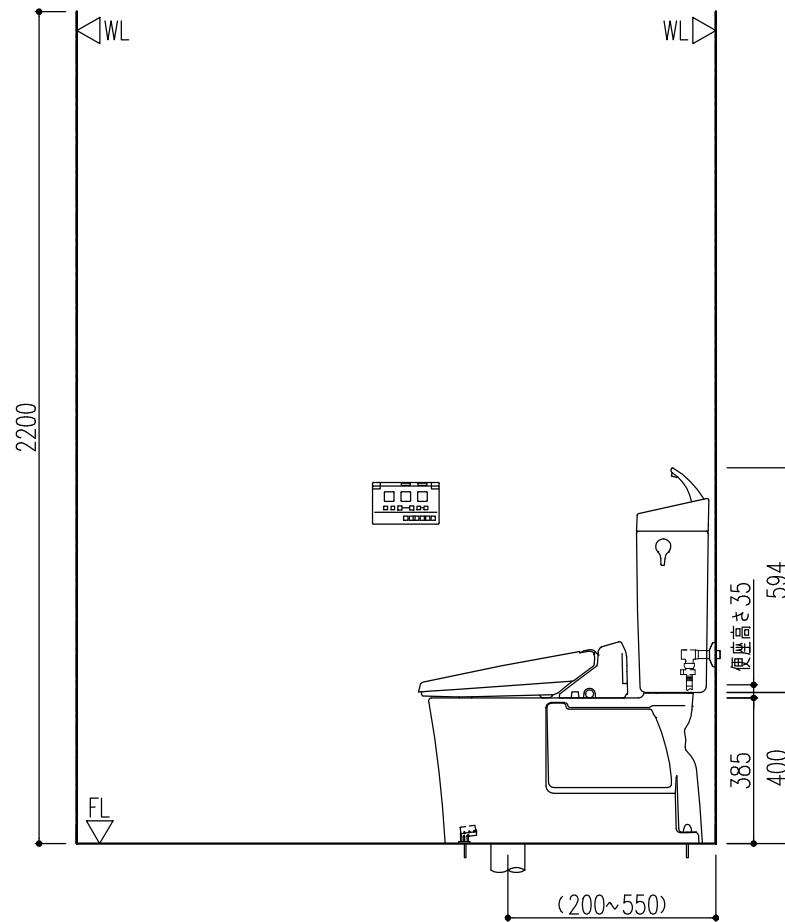
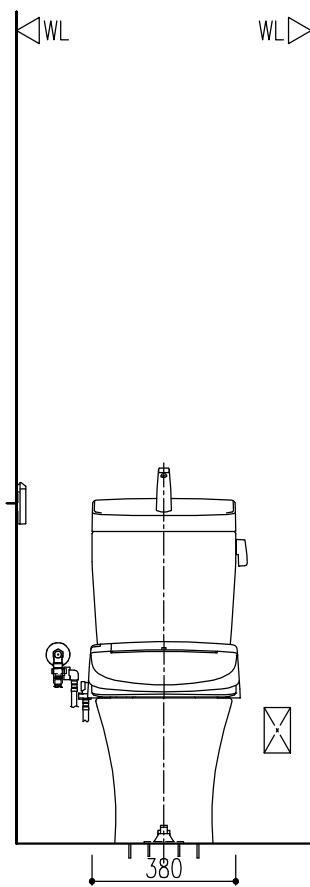
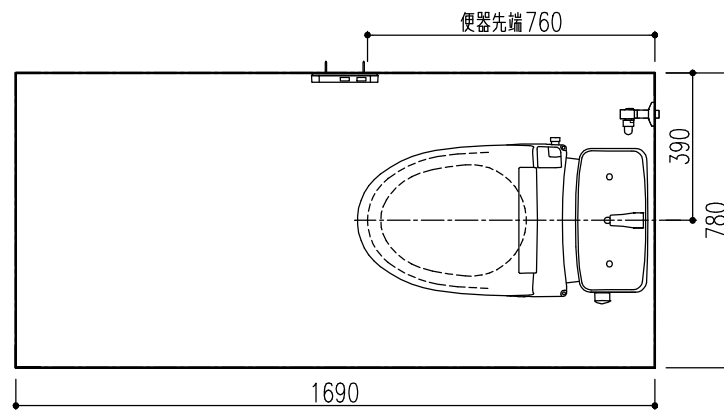
渡辺パイプ(株)仙台住建サービスセンター
 担当:小野寺 良紀
 〒984-0015
 宮城県仙台市若林区卸町3-8-3
 TEL:022-235-9555 FAX:022-2350-9958

見積書有効期限 : 60日間
 納期 : お打合せ
 取引方法 : 従来通り
 受渡場所 : 現場軒先渡し

検印	担当	作成

品名/仕様	品番	希望小売	販売単価	数量	金額	備考
<M21013020812-001-1>						
アメジューズ便器(フレス)						
・【LIXIL】アメジューズリトイレ便器部(フレス)(ECO5)/ヒューホワイト	YBC-ZA10AH/BW1	60,800	60,800	1	60,800	掛率:100%
※抗菌仕様						
・【LIXIL】アメジューズリトイレタンクセット(フレス)(ECO5・手洗付)/ヒューホワイト	YDT-ZA180AH/BW1	54,700	54,700	1	54,700	掛率:100%
※抗菌仕様						
・【LIXIL】シャワートイレKAシリーズ(KA21クレート・フルオート便器洗淨QC)/ヒューホワイト	CW-KA21QC/BW1	98,000	98,000	1	98,000	掛率:100%
※抗菌仕様						
	セット単価	213,500			213,500	
	セット合計	213,500		1	213,500	
	御見積合計	213,500			213,500	

図面	品名	品番	色	版	決	数
1	○	アメージュZリトイレ便器部(フチレス)(EC05)	YBC-ZA10AH/BW1			1
2	○	アメージュZリトイレタンクセット(フチレス)(EC05・手洗付)	YDT-ZA180AH/BW1			1
3	○	シャワートイレKAシリーズ(KA21グレード・フルオート便器洗浄QC)	CW-KA21QC/BW1			1



【共通】

- ※ 部品表の「図面」列に○がないものは図面表示されません。
- このプランの施工情報については事前に商品の施工説明書や工事用図面集にてご確認ください。
- 2枚目以降の機能図にも商品情報の記載があります。
- 商品仕様・図面の改良や仕様変更等は、予告なく行う場合があります。
- 壁面に取り付ける商品にはあらかじめ壁補強が必要です。必要な壁面工事は2枚目以降の機能図にてご確認ください。
- 壁埋込みの必要な商品はあらかじめ商品に合わせた開口を行ってください。
- 電源が必要な商品には、商品の仕様に合わせたコンセント設置等の電気工事(別途工事)をあらかじめ行ってください。商品の施工説明書にて工事内容をご確認ください。
- コンセントは、電源コードの届く範囲で床面より高く水のかからない位置に設置してください。
- また、コンセントの壁給水真下部設置や給水ホースとの接触は感電・火災の原因になりますので避けてください。
- 扉等の建築物による干渉をご確認ください。
- アクセサリ類・手洗器の設置位置は参考寸法です。使いやすさに合わせて取付位置を決定ください。

【便器】

- 洗浄水量：大5L、小3.8L
- D種接地工事が必要です。アースターミナル付接地極付コンセントを使用してください。
- 排水芯不明の場合、排水芯120mmの場合に対応できるように、CF-ZA10AHG(120)-SETを別途手配して排水管に取り付けてください。
- 既設の給水管を利用するため、給水位置は寸法表示しておりません。
- 既設の便器がソケットタイプの場合は、ソケットアダプターCF-200SまたはAY付(別途手配)を使用してフランジに取り付けてください。
- インバータ照明により誤作動する場合があります。
- シャワートイレ 電源コード長さ：1200mm 定格消費電力：KA21・KA23 の場合350W KA22の場合390W
- 陶器寸法許容差はJIS A5207に準じています。
- 結露水・小水によるシミの発生を防ぐため、トイレ床材には防水加工が施された床材をご使用ください。

特記事項

物件名 仕様	トイレおすすめプラン②	物件No. A2101001070586	図面名 簡易取付設置図	担当 大泉 卓也	図番	図番 :
	アメージュZ便器(フチレス)/EC05 リトイレ(20モデル) 一般地	見積No. M21013020812-001	縮尺 1/20	日付 2021.01.26	株式会社 LIXIL	